

ПРАВИЛА БЕЗОПАСНОСТИ

ПРОЧИТАЙТЕ И СЛЕДУЙТЕ ВСЕМ ИНСТРУКЦИЯМ
ПЕРЕД СБОРКОЙ И ИСПОЛЬЗОВАНИЕМ
ДАННОГО ОБОРУДОВАНИЯ. СОХРАНИТЕ ИХ
ДЛЯ ИСПОЛЬЗОВАНИЯ В
БУДУЩЕМ.

GRAPHITE GRAY PANEL™ POOL

Модели 13'8" (417 см) & 15'8" (478 см)



Демонстрируется в качестве наглядной иллюстрации. Аксессуары могут быть не предоставлены вместе с бассейном.

Не забудьте о других отличных товарах компании Intex: бассейнах, аксессуарах для бассейнов, надувных бассейнах и домашних игрушках, надувных кроватях и лодках, которые можно найти в крупных магазинах или на нашем веб-сайте. В связи с установкой компании на постоянное усовершенствование изделий, Интекс сохраняет за собой право изменять технические характеристики и внешний вид, в результате чего инструкция будет изменена без уведомления.

СОДЕРЖАНИЕ

Внимание / Правила безопасности.....	3-4
Описание деталей.....	5-6
Инструкции по установке.....	7-15
Обслуживание бассейна и используемые химические препараты.....	16-17
Возможны неполадки.....	16
Спуск воды из бассейна.....	17
Хранение.....	17-18
Общие правила безопасности.....	18
Временная гарантия.....	19

Введение:

Спасибо за покупку бассейна INTEX. Пожалуйста, уделите немного внимания прочтению данного руководства по установке бассейна. Данная информация поможет вам продлить срок службы бассейна и позволит обезопасить любые мероприятия, связанные с бассейном. Рекомендуется устанавливать бассейн от 2 до 3 человек. Большее количество людей поможет установить ваш бассейн за более короткий срок.

Инструменты для сборки не требуются.

ПРАВИЛА БЕЗОПАСНОСТИ

ПРОЧИТАЙТЕ И СЛЕДУЙТЕ ВСЕМ ИНСТРУКЦИЯМ ПЕРЕД СБОРКОЙ И ИСПОЛЬЗОВАНИЕМ ДАННОГО ОБОРУДОВАНИЯ.

⚠ ВНИМАНИЕ

- **Необходимо постоянное наблюдение взрослых за детьми и инвалидами.**
- Необходимо следить за тем, чтобы дети и животные случайно не попали в бассейн.
- Сборка и разборка бассейна и прилагающихся деталей должна производиться только взрослыми.
- Запрещается нырять, прыгать, или соскальзывать в бассейн.
- Никогда не ныряйте, не прыгайте и не соскальзывайте со сборно-разборного бассейна и не пользуйтесь бассейном, если в нём низкий уровень воды.
- Если бассейн установить не на плоскую ровную поверхность, либо налить в него слишком много воды, то в результате он может опрокинуться, и купающийся в нем человек выпадет наружу.
- Убирайте игрушки и плавательные приспособления из бассейна и вокруг него, когда бассейн не используется. Предметы в бассейне привлекают внимание маленьких детей.
- Держите игрушки, стулья, столы и другие предметы, по которым ребенок может забраться в бассейн, на расстоянии не менее полутора (1,2) метров от бассейна.
- Держите спасательное оборудование недалеко от места размещения бассейна и список с указанием точных телефонных номеров спасательных служб у ближайшего к бассейну телефонного аппарата.
- Никогда не плавайте в одиночку и не позволяйте другим. Возле бассейна необходимо держать средства спасения: спасательный круг с веревкой, багор, длиной не менее 3.65м.
- Не плавайте под воздействием алкоголя и медикаментов.
- Содержите бассейн в чистоте и порядке. Дно бассейна всегда должно просматриваться через воду с внешней стороны бассейна.
- Если пользуетесь бассейном ночью, то он должен быть хорошо освещен, чтобы было видно дно бассейна, лестницу, а также дорожки к бассейну.
- Не разрешайте детям играть с чехлами бассейна; дети могут запутаться, утонуть или причинить себе вред.
- Не подпускайте детей к чехлам для бассейна во избежание запутывания, утопления или других серьезных повреждений.
- Чехлы для бассейна нужно полностью убрать после пользования бассейном. Смотрите, чтобы ни дети, ни взрослые не оказались под чехлом.
- Не укрывайте или не зачехляйте бассейн, пока вы или кто-нибудь еще находится в бассейне.
- Бассейн и область вокруг него должны быть чистыми и сухими во избежание скольжений и падений, не должно быть никаких объектов, способных нанести травму.
- Оберегайте всех пользователей от заражений, сохраняя бассейн чистым. Не глотайте воду из бассейна. Поддерживайте общую гигиену тела.
- Бассейны – оборудование, которое со временем подвергается износу. Правильно эксплуатируйте бассейн. Чрезмерный и ускоренный износ может привести бассейн в негодность. Повреждение бассейна может вызвать выливание большого количества воды на окружающую территорию.
- Этот бассейн только для использования на улице.
- Полностью осушить изделие, если оно не используется в течение длительного периода. Хранить пустое изделие таким образом, что бы в него не попадала дождевая вода, а так же вода из любого другого источника, и, чтобы изделие было защищено от ветра. См. Инструкцию по хранению.
- Во время использования плавательного бассейна вам понадобится приводить в действие фильтрационный насос как минимум для однократной полной замены воды в течение дня. Для расчета времени работы насоса обратитесь к руководству по вашему насосу.

НЕ СМОТЯ НА ПРОЧНОСТЬ БОРТИКОВ БАССЕЙНА И НАЛИЧИЕ ПОКРЫВАЛА, ЗА БАССЕЙНОМ НЕОБХОДИМО ПОСТОЯННОЕ НАБЛЮДЕНИЕ ВЗРОСЛЫХ. В КОМПЛЕКТ БАССЕЙНА СПАСАТЕЛЬ НЕ ВХОДИТ. ПОЭТОМУ ВЗРОСЛЫЕ ДОЛЖНЫ САМИ ВЫСТУПАТЬ В РОЛИ СПАСАТЕЛЕЙ ИЛИ НАБЛЮДАТЕЛЕЙ И ЗАЩИЩАТЬ ЖИЗНИ ВСЕХ, КТО ПОЛЬЗУЕТСЯ БАССЕЙНОМ, В ОСОБЕННОСТИ ДЕТЕЙ.

НЕСОБЛЮДЕНИЕ ПЕРЕЧИСЛЕННЫХ ВЫШЕ ПРАВИЛ БЕЗОПАСНОСТИ МОЖЕТ ПРИВЕСТИ К ПОВРЕЖДЕНИЮ БАССЕЙНА, ПОЛУЧЕНИЮ ТРАВМ ИЛИ ЛЕТАЛЬНОМУ ИСХОДУ.

СОВЕТЫ:

Владельцы бассейнов, если необходимо, могут получить разрешение на установку заборов, оград или освещения в местном отделе планирования строительства.

ПРАВИЛА БЕЗОПАСНОСТИ

Прочитайте и следуйте всем инструкциям перед сборкой и использованием данного оборудования. Эти предупреждения, инструкции по безопасности отражают наиболее встречаемые риски во время отдыха рядом с водой, но они не предусматривают всех опасностей и всех случаев. Всегда будьте осторожны и внимательны при времяпрепровождении в воде. Сохраните их для использования в будущем. Упаковку необходимо внимательно прочитать и сохранить для обращения в дальнейшем за справочной информацией.

Примечание

- Проверьте все штырьки, болты и/или шурупы на наличие ржавчины, регулярно проверяйте на наличие шероховатостей и острых углов, особенно на легкодоступных поверхностях, чтобы избежать травм.

Безопасность не умеющих плавать

- Компетентный взрослый на протяжении всего времени пользования бассейном должен постоянно и бдительное вести наблюдение за теми, кто плохо плавает или совсем не умеет плавать (помните, что дети до 5-ти лет имеют наибольший риск утонуть).
- Назначьте компетентного взрослого для наблюдения за бассейном каждый раз во время отдыха.
- Слабые пловцы или те, кто не умеет плавать, должны одеть средства спасения для безопасного пользования бассейном.
- Когда бассейн не используется или не находится под контролем, убирайте игрушки из него и наведите порядок вокруг, чтобы не привлекать внимание детей к бассейну.

Защитные устройства

- Рекомендуется установить ограждение (а так же запирать все двери и окна, если возможно), чтобы предотвратить бесконтрольный доступ к бассейну.
- Ограждения, чехлы, сигнализация или другие устройства защиты являются полезными дополнениями, но они не заменят контроль компетентного взрослого.

Защитное оборудование

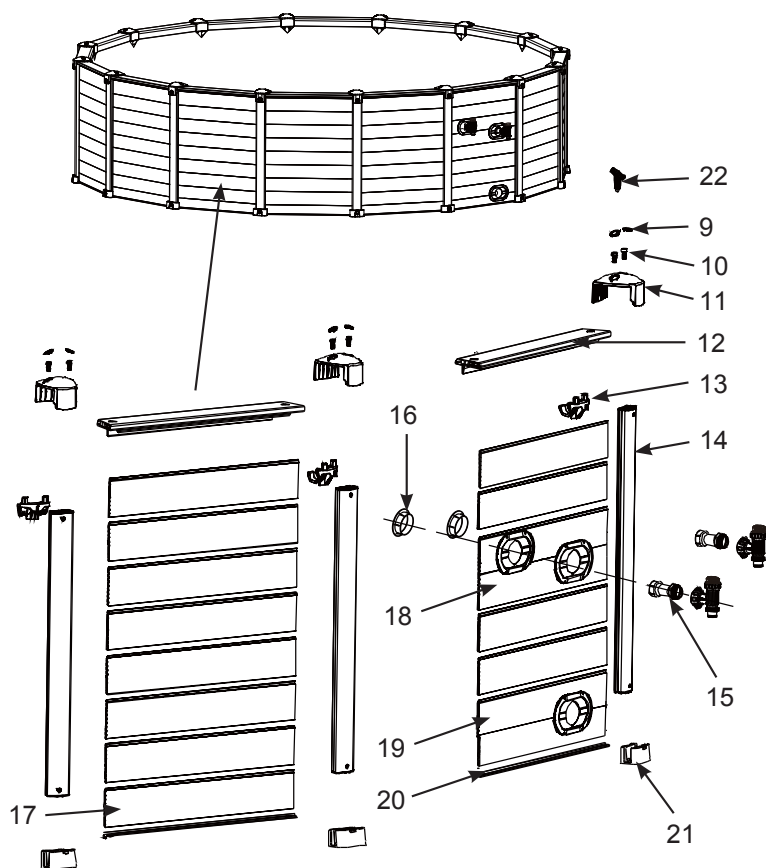
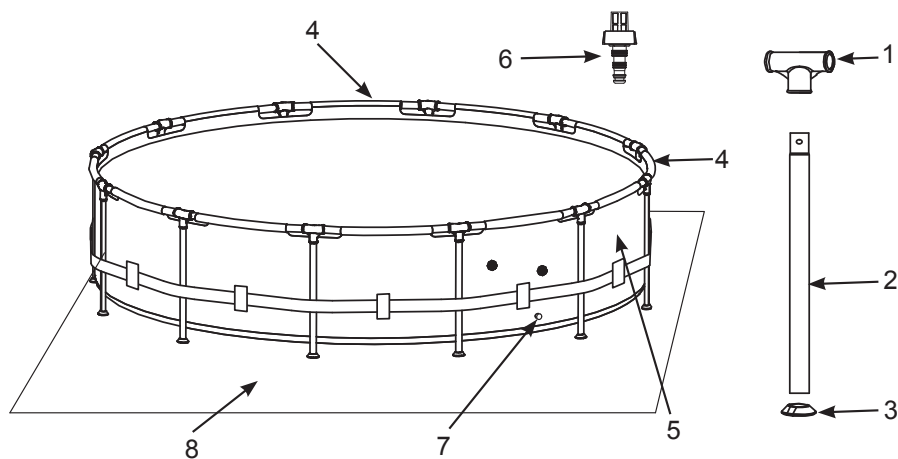
- Рекомендуется держать средства спасения на воде в непосредственной близости с бассейном (например, спасательный круг).
- Держите работающий телефон и список номеров для вызова экстренных служб рядом с бассейном.

Безопасное пользование бассейном

- Поспособствуйте тому, чтобы все пользователи бассейном, особенно дети, научились плавать.
- Выучите основные приёмы оказания первой помощи на воде (кардиопульмональная реанимация) и регулярно поддерживайте уровень знаний. Это может спасти человеку жизнь в экстренной ситуации.
- Проинструктируйте всех пользователей, включая детей, что делать в экстренном случае.
- Ни когда не ныряйте на мелководье. Это может привести к серьёзным травмам или смерти.
- Не пользуйтесь бассейном, принимая алкоголь или лекарства, т.к. это может повлиять на вашу безопасность.
- Перед погружением в бассейн, снимайте защитный чехол-покрывало полностью.
- Защитите пользователей бассейна от заболеваний, передающихся по воде, с помощью ухода за чистотой воды и соблюдением гигиены.
- Храните химикаты (очищающие и дезинфицирующие средства) вне зон, легко доступных для детей.
- Неиспользуемые лестницы необходимо положить в горизонтальное положение.
- Ознакомьтесь и всегда следуйте предупреждениям и предупредительным знакам на стенке бассейна.

ОПИСАНИЕ ДЕТАЛЕЙ

Перед сборкой оборудования, пожалуйста, ознакомьтесь с содержимым упаковки и деталями.



ПРИМЕЧАНИЕ: Чертёж демонстрируется в качестве наглядной иллюстрации. Размеры могут не совпадать с реальными. Выполнено не в масштабе.

№ АРТИКУЛА	ОПИСАНИЕ	РАЗМЕР БАССЕЙНА & КОЛИЧЕСТВО	
		13'8" x 43" (417cm x 109 cm)	15'8" x 49" (478 cm x124 cm)
1	Т - ШАРНИР	13	15
2	ВЕРТИКАЛЬНАЯ ОПОРА	13	15
3	НАСАДКА ОПОРЫ	13	15
4	ГОРИЗОНТАЛЬНАЯ БАЛКА	13	15
5	ПВХ ТКАНЬ БАССЕЙНА (КЛАПАН СПУСКНОГО КРАНА ПРИЛАГАЕТСЯ)	1	1
6	СПУСКНАЯ ТРУБА	1	1
7	КЛАПАН СПУСКНОГО КРАНА	1	1
8	ПОДСТИЛКА	1	1
9	ВОДОНЕПРОНИЦАЕМЫЙ КОЛПАЧОК (С 4-МЯ ДОП.)	30	34
10	БОЛТ (С 4-МЯ ДОП.)	30	34
11	КРЫШКА ВЕРХНЕГО ХОМУТА	13	15
12	ВЕРХНИЙ БОРТ	13	15
13	ВЕРХНЯЯ МУФТА	13	15
14	ОПОРНАЯ ПЛАНКА	13	15
15	СОЕДИНИТЕЛЬ ПЛУНЖЕРНОГО КЛАПАНА	2	2
16	КОЛПАЧОК КЛАПАНА ФИЛЬТРА	2	2
17	БОКОВАЯ ДОСКА	87	116
18	ГРУППА БОКОВЫХ ДОСОК С ДВУМЯ ОТВЕРСТИЯМИ	1	1
19	ГРУППА БОКОВЫХ ДОСОК С ОДНИМ ОТВЕРСТИЕМ	1	1
20	НИЖНЯЯ РЕЛЬСА	13	15
21	НИЖНЯЯ КАПСУЛА	13	15
22	ГАЕЧНЫЙ КЛЮЧ	2	2

№ АРТИКУЛА	ОПИСАНИЕ	13'8" x 43" (417cm x 109 cm)	15'8" x 49" (478 cm x124 cm)
		АРТИКУЛ	
1	Т - ШАРНИР	12799	12799
2	ВЕРТИКАЛЬНАЯ ОПОРА	12816	12818
3	НАСАДКА ОПОРЫ	12138	12138
4	ГОРИЗОНТАЛЬНАЯ БАЛКА	12808	12808
5	ПВХ ТКАНЬ БАССЕЙНА (КЛАПАН СПУСКНОГО КРАНА ПРИЛАГАЕТСЯ)	12725	12726
6	СПУСКНАЯ ТРУБА	10201	10201
7	КЛАПАН СПУСКНОГО КРАНА	11044	11044
8	ПОДСТИЛКА	10080	18927
9	ВОДОНЕПРОНИЦАЕМЫЙ КОЛПАЧОК (С 4-МЯ ДОП.)	12172	12172
10	БОЛТ (С 4-МЯ ДОП.)	12173	12173
11	КРЫШКА ВЕРХНЕГО ХОМУТА	12174	12174
12	ВЕРХНИЙ БОРТ	12199	12199
13	ВЕРХНЯЯ МУФТА	12907	12907
14	ОПОРНАЯ ПЛАНКА	12549	12201
15	СОЕДИНИТЕЛЬ ПЛУНЖЕРНОГО КЛАПАНА	11040	11040
16	КОЛПАЧОК КЛАПАНА ФИЛЬТРА	11240	11240
17	БОКОВАЯ ДОСКА	12203	12203
18	ГРУППА БОКОВЫХ ДОСОК С ДВУМЯ ОТВЕРСТИЯМИ	12205	12205
19	ГРУППА БОКОВЫХ ДОСОК С ОДНИМ ОТВЕРСТИЕМ	12206	12206
20	НИЖНЯЯ РЕЛЬСА	12208	12208
21	НИЖНЯЯ КАПСУЛА	12218	12218
22	ГАЕЧНЫЙ КЛЮЧ	11053	11053

УСТАНОВКА БАСЕЙНА

ВАЖНАЯ ИНФОРМАЦИЯ ПО ВЫБОРУ ПЛОЩАДКИ ДЛЯ УСТАНОВКИ И ПОДГОТОВКИ ПОВЕРХНОСТИ

ВНИМАНИЕ

- Местонахождение бассейна должно позволять вам обеспечить постоянное наблюдение за обстановкой, чтобы избежать несанкционированного, непреднамеренного или безнадзорного входа в бассейн.
- Сборка и разборка бассейна и прилагающихся деталей должна производиться только взрослыми.
- Если бассейн установить не на плоскую ровную поверхность, либо устанавливать его и наливать воду, не следуя данной инструкции, то в результате бассейн может опрокинуться, и купающийся в нем человек выпадет наружу, что приведет к травмам и порче имущества.
- Риск электрошока: подсоединяйте насос с фильтром только к заземленной штепсельной розетке, предохраняемой заземленным выключателем цепи (ЗВЦ) или устройством остаточного тока (УОТ). Чтобы уменьшить риск электрошока, не используйте удлинители, синхронизирующие устройства, патронные переходные колодки или штепсели-преобразователи для подсоединения насоса к электропитанию; обеспечьте правильное и безопасное расположение источника тока. Шнур расположите там, где его не повредят газонокосилки, садовые ножницы и другие садовые инструменты. Внимательно ознакомьтесь с руководством к фильтронасосу с дополнительными предупреждениями и инструкциями.
- Вы рискуете получить серьезную травму: не пытайтесь собрать бассейн во время сильного ветра.

Выберите наиболее удобное и безопасное расположение для бассейна:

1. Площадь под бассейн должна быть абсолютно плоской и ровной. Не устанавливайте бассейн на сырой, сыпучей или наклонной поверхности.
2. Поверхность земли должна быть плотной и достаточно устойчивой, чтобы выдержать давление и вес полностью установленного бассейна. Не устанавливайте бассейн на глиняном, песчаном, мягком или рыхлом грунте.
3. Не устанавливайте бассейн на настиле, балконе или платформе, которые могут обрушиться под весом наполненного бассейна.
4. Бассейн требует наличия открытого и свободного пространства, по крайней мере, шириной 1,2 метра вокруг бассейна до окружающих предметов, на которые могут влезть дети, чтобы получить доступ к бассейну.
5. Трава под бассейном будет повреждена. Устраните растительность, способную нанести повреждение бассейну.
6. В первую очередь избавьтесь от всей нежелательной растительности. Определенные виды травы, такие как в Сэйнт Августин (растет в основном на Бермудских островах) могут прорасти через ткань бассейна. Трава, прорастающая сквозь ткань бассейна, не является производственным дефектом и не покрывается гарантией.
7. Место установки бассейна должно соответствовать требованиям его легкому дренажу после каждого использования для долгосрочного хранения.

УСТАНОВКА БАССЕЙНА (продолжение)

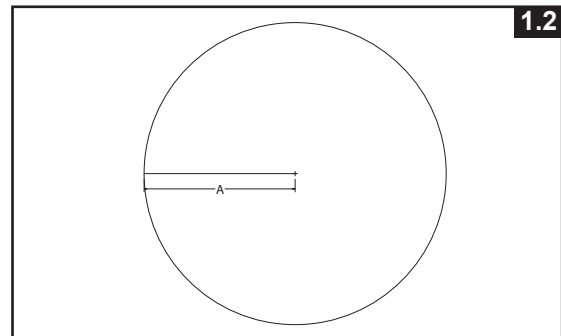
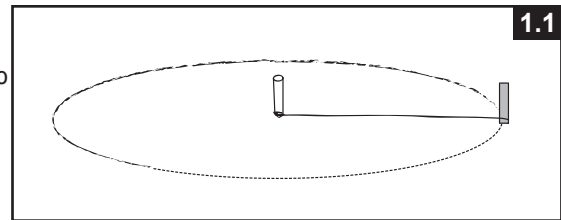
ПОДГОТОВКА ПОВЕРХНОСТИ

Выберите ровную поверхность для установки бассейна. Если таковой не имеется, следуйте прилагаемым инструкциям по подготовке поверхности для установки бассейна. Не лишним будет проконсультироваться об этом у профессионала (строителя или садовника).

Замечание: Инструменты не прилагаются.

1. Отметьте область установки бассейна

- Итак, место выбрано. Установите колышек в центре площадки, где Вы хотите расположить бассейн. Используйте веревку, соответствующую радиусу вашего бассейна (расчет длины см. ниже). Привяжите к одному концу верёвки маркер—это может быть мел, маркер или баллончик с краской. Другой конец верёвки привяжите к колышку. Нарисуйте окружность (см. рис. 1.1).
- Для бассейна диаметром 417 см, Где $A = 221$ см = радиусу поверхности газона, который нужно выровнять.
Для бассейна диаметром 478 см, Где $A = 251.5$ см = радиусу поверхности газона, который нужно выровнять.
(см. рис. 1.2).



2. Очистите место установки бассейна

- Уберите траву, камни и палки с отмеченного места. Не забудьте убрать колышек и верёвку.

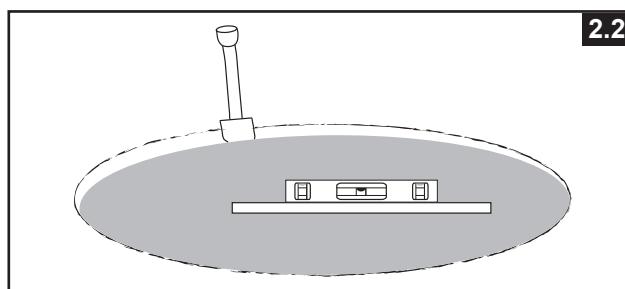
3. Выравнивание

- Определите самый нижний уровень на площадке. Выкопайте если необходимо грунт и уберите его из выделенного места, пока уровень площадки не выровняется до самого нижнего. **Рекомендуется полностью снять верхний слой дёрна перед утрамбовкой** для достижения наибольшей устойчивости и прочности площадки. Когда вся площадка выровнена и убрана лишняя земля, вы можете заполнить небольшие низкие места, которые еще не выровнены (рафинированной почвой). Обязательно утрамбуйте после этого площадку (см. рис. 2.1).



УСТАНОВКА БАССЕЙНА (продолжение)

- Используйте большую линейку каменщика (алюминиевую или деревянную) и прибор «уровень». Выровняйте поверхность, нарезая прямоугольники (или квадраты), используя линейку каменщика на выбранной и очищенной области (см. рис. 2.2).

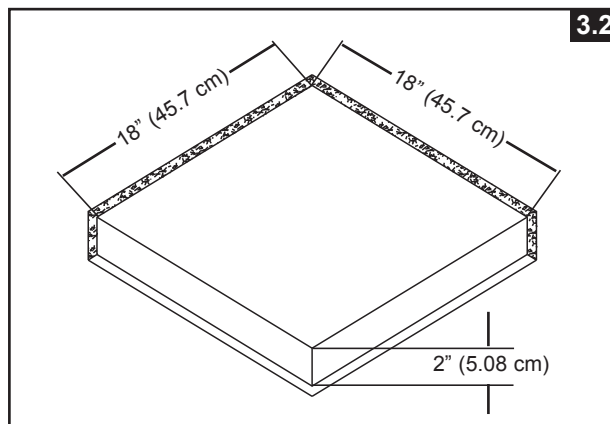
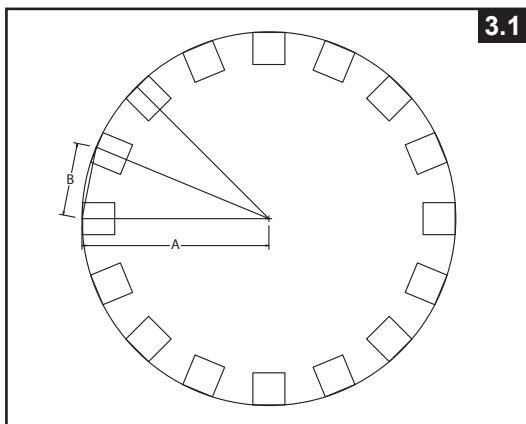


4. Окончание

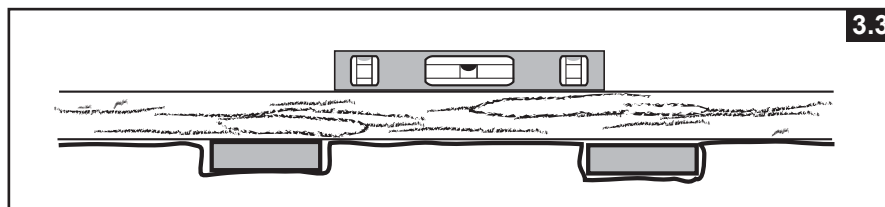
- На расчищенной и разровненной земле разложите небольшой слой просеянной почвы, высота которого должна составлять не более 1 см. Разбрызгайте воду и утрамбуйте песок садовым катком. Дважды проверьте и убедитесь, что всё идеально выровнено. Площадка должна быть идеально ровной, чтобы продолжить установку бассейна.

5. Установка подставок Patio

- Покупаете 13 кусков патио блока для 13'8" бассейна или 15 кусков патио блока для 15'8" бассейна. Минимальный размеры каждой подставки – 45,7 * 45,7 * 5,08 см. Отметьте места, где подставки будут установлены (см.рис. 3.1), затем уберите слой земли (5,08 см) из отмеченной области (см.рис. 3.2).
- Для бассейна диаметром 417 см, Где
 $A = 221$ см = радиусу поверхности газона, который нужно удалить и выровнять.
 $B = 104.1$ см = расстояние между каждой подставкой Patio.
- Для бассейна диаметром 478 см, Где
 $A = 251.5$ см = радиусу поверхности газона, который нужно удалить и выровнять.
 $B = 104.1$ см = расстояние между каждой подставкой Patio.



- Верхние поверхности установленных подставок должны быть на одном уровне с поверхностью площадки, и со всеми другими подставками Patio по окружности (см.рис. 3.3).



УСТАНОВКА БАССЕЙНА (продолжение)

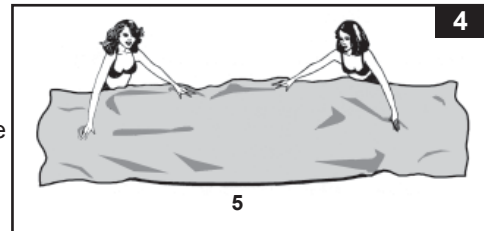
Этот бассейн можно приобрести вместе с фильтронасосом Krystal Clear™ от Intex. К насосу прилагается отдельная инструкция; насос следует устанавливать после сборки бассейна.

Примерное время сборки 120 мин. (Помните, что время сборки указано приблизительно и индивидуальный опыт сборки может различаться)

1. Предустановочная подготовка

- Аккуратно раскройте коробку с инструкцией, креплениями, опорами и т.п., так как она может понадобиться Вам для хранения бассейна зимой, или когда Вы его не используете.

- Расстелите подстилку (8) на заранее подготовленной и очищенной площадке. Поверх подстилки аккуратно расстелите ткань бассейна, так, чтобы сливное отверстие было направлено в сторону предполагаемого слива. Снимите со шланга дренажный клапан. Подождите некоторое время, чтобы поверхность материала смогла нагреться под лучами солнца, а затем вставьте балки в предназначенные для этого отверстия.



ВНИМАНИЕ: Устанавливайте бассейн всегда с помощью как минимум двух человек. Не передвигайте полотно бассейна по земле, это может привести к повреждению ткани и вызвать течь (см. рис. 4).

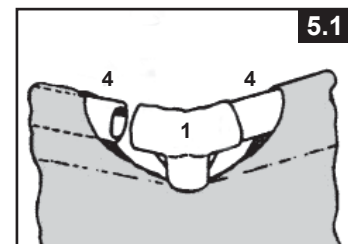
- впускными отверстиями в сторону источника электроэнергии. Края собранного бассейна должны быть в пределах досягаемости источника электроэнергии для легкого подключения фильтронасоса.

2. Сборка горизонтальных перекладин

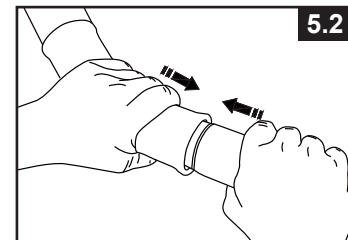
- Вертикальные опоры (2) и горизонтальные балки (4) каркаса бассейна. Горизонтальные балки имеют больший диаметр и вставляются в специальные (рукавные) отверстия в нижней части бассейна. Вертикальные опоры – меньшего диаметра. Как балки, так и опоры в равной степени соответствуют размерам Т-шарнира (1).

ПРИМЕЧАНИЕ: Насыпьте немного талькового порошка на горизонтальные перекладины, прежде чем вставить их в рукавные отверстия ткани бассейна. Это облегчит извлечение перекладин при разборке бассейна.

- Работая в одном и том же направлении, вставьте балку в отведенное для этой цели отверстие. Как только штанга будет выровнена по центру, возьмите одно из Т-образных соединений и прикрепите его к одному из концов штанги. Надежно вставьте перекладину в Т-образное соединение. Повторяйте эту операцию по кругу до присоединения всех балок и шарниров. (см. рис. 5.1 & 5.2).

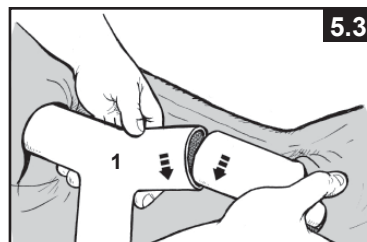


ПРИМЕЧАНИЕ: Важно начинать с одного места и работать в одном направлении до последнего крепления. Не начинайте с нескольких мест, так как это усложнит закрепление нескольких последних штанг и соединений.



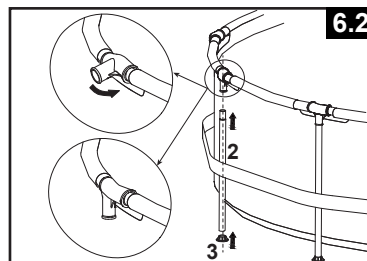
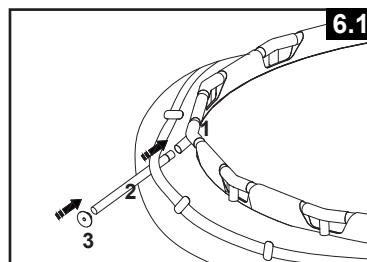
УСТАНОВКА БАССЕЙНА (продолжение)

Присоединение последнего шарнира может вызвать затруднения, которые можно предотвратить, приподняв на 5см. одновременно балку и шарнир и вставить балку в шарнир, одновременно опуская эти детали на прежний уровень. Таким образом балка войдет шарнир (см. рис. 5.3). Убедитесь, что последняя муфта полностью смонтирована перед началом монтажа опор.



3. Сборка вертикальных ножек

- Сначала прикрепите колпачки (3) к нижней части каждой ножки (2). Положите соединенные перекладины и Т-образные соединения на землю, проденьте одну вертикальную ножку в петлю ремня, расположенную в середине обшивки бассейна, и вставьте верхнюю часть ножки в нижнюю часть Т-образного соединения (1) (см. рис. 6.1). Прделайте то же самое с другими вертикальными ножками.
- Поднимите перекладины в сборе и убедитесь, что все ножки находятся в вертикальном положении (см. рис. 6.2). Прижмите все Т-образные соединения, чтоб убедиться, что они надежно соединены с ножками.
- Аккуратно перетаскивать нижнюю часть опоры, для придания ей вертикального и перпендикулярного положения относительно к поверхности.



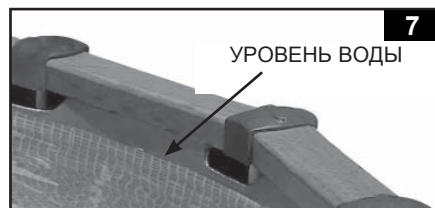
4. Наполнение бассейна

- Посмотрите руководство пользователя насоса-фильтра Krystal Clear™, вставьте все соединительные муфты, плоские резиновые прокладки и резные соединители фильтра в отверстия на стенках бассейна. Используйте колпачки клапана фильтра (16) и воткните их в резные соединители фильтра изнутри бассейна, так чтобы вода во время наполнения не выливалась.
- Перед тем как начинать наполнять бассейн водой, убедитесь, что пробка внутри бассейна на дренажном отверстии плотно закрыта и крышечка снаружи дренажного отверстия плотно закручена. Наполните бассейн водой не более чем на 2,5 см; и посмотрите, есть ли какое-либо видимое глазом отличие в уровне высоты воды с разных сторон бассейна.

Внимание: Если уровень воды с одной стороны больше, чем с другой, значит бассейн расположен не на ровной поверхности. Установка бассейна на неровной поверхности приведет к перекосу бассейна и утечке воды при наполнении бассейна водой. Если бассейн стоит неровно, слейте воду, выровняйте поверхность и заполните бассейн снова.

- Начните расправлять складки на дне бассейна, подтягивая ткань от стыка стен и дна бассейна вовне, и расправляя ткань внутри бассейна. Если складки и морщинки на дне бассейна вызваны смятой подстилкой под бассейном, натяните подстилку с противоположных сторон с помощью еще одного человека. Во время сборки пользуйтесь правильно установленной лестницей для бассейна, чтобы входить и выходить из него. Также убедитесь, что все ножки установлены вертикально (перпендикулярно земле).

- 5. Вода может наполняться до уровня чуть ниже внутренней линии шва (см. рис. 7).

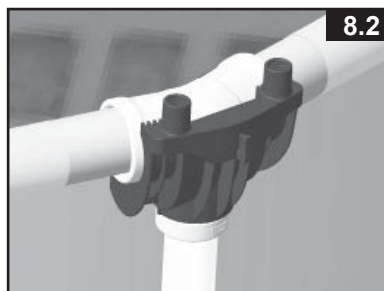
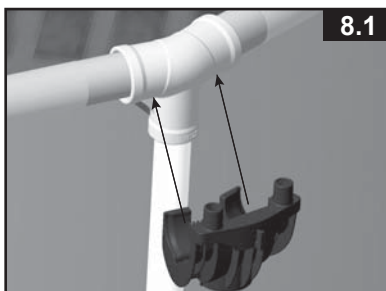


УСТАНОВКА ОГРАЖДЕНИЯ ДЛЯ БАСЕЙНА

Когда бассейн наполнится водой до нужного уровня, и вы убедитесь, что уровень не нарушен, а все вертикальные опоры расположены посередине каждой подставки patio, продолжите сборку ограждения.

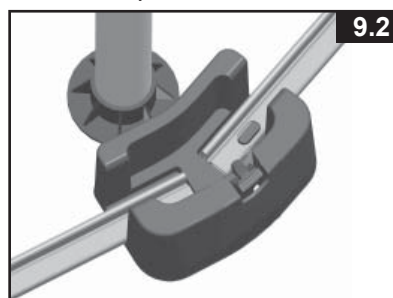
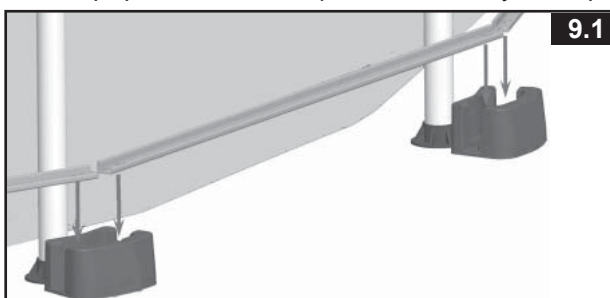
1. Вставка верхнего хомута

- Установите верхний хомут (13) снизу Т-соединения на каркасе бассейна. Убедитесь, что два болта на поверхности хомута направлены вверх. Повторяйте это действие для установки всех хомутов по окружности на каркасе бассейна (см.рис. 8.1 & 8.2).



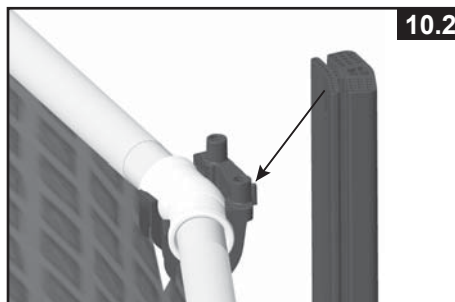
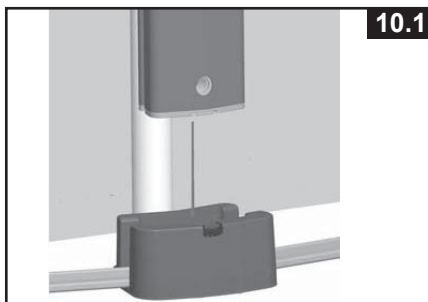
2. Установка нижней опорной капсулы и нижней рельсы

- Разложите нижние опорные капсулы (21) рядом с опорами бассейна. Убедитесь, что резное боковое отверстие на капсулах направлено наружу. Выровняйте все нижние капсулы с опорами бассейна.
- Начиная с любого места, но, всегда работая в одном и том же направлении, установите нижнюю рельсу (20) между двумя ближайшими нижними капсулами (21). Убедитесь, что отверстия на концах рельсы натянуты на выступы опорной капсулы. Повторяйте это действие по кругу и установите все рельсы. Выровняйте верхние муфты и опорные капсулы, так чтобы и опорная планка (14) могла встать вертикально между ними (см.рис. 9.1 & 9.2).

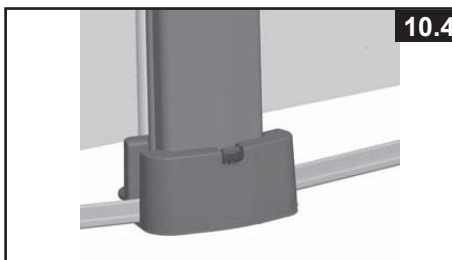
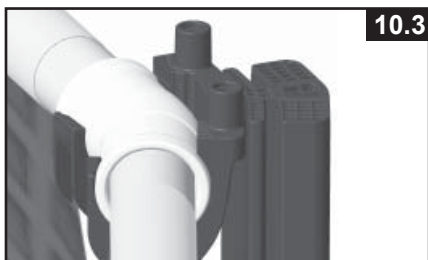


3. Установка опоры

- Уберите картонные вставки с обеих сторон каждой опорной планки.
- Вставьте опорную планку (14) в нижний опорный капсулу (21). Аккуратно поднимите опорную планку, чтобы выступом на верхнем хомуте вошёл в желобок на верхнем конце опорной планки. Надавите, чтобы убедиться, что опора надёжно прикреплена к верхнему хомуту и вставлена в нижнюю опорную капсулу (см.рис. 10.1, 10.2 & 10.3).
- Повторяйте эти действия, пока все опорные планки не будут присоединены к верхним хомутам и нижним капсулам (см.рис. 10.4).



УСТАНОВКА ОГРАЖДЕНИЯ ДЛЯ БАССЕЙНА (продолжение)

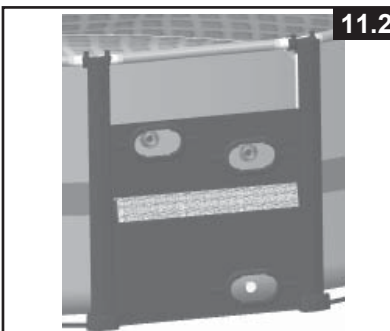
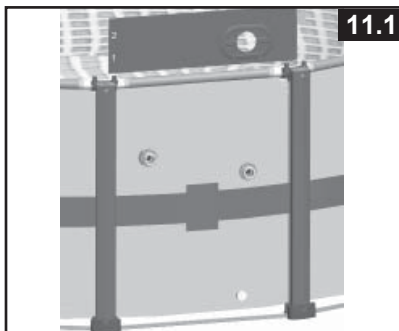


4. Установка боковых панелей

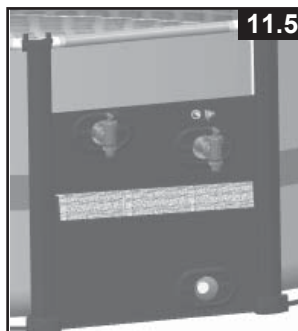
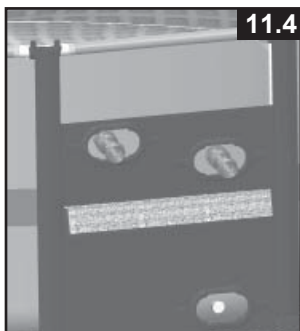
Количество этих боковых панелей зависит от размера бассейна. Имеются 2 боковые панели, которым нужно уделять особое внимание во время установки: во-первых, боковая панель, которую нужно устанавливать напротив отверстий в бассейне, и, во-вторых, боковая панель с предупреждающей надписью, которую нужно установить в том месте, где предупреждение будет видно пользователями бассейна перед входом в бассейн. Доски для этих двух специальных панелей завернуты отдельно от остальных.

4а. Установка боковых панелей с отверстиями

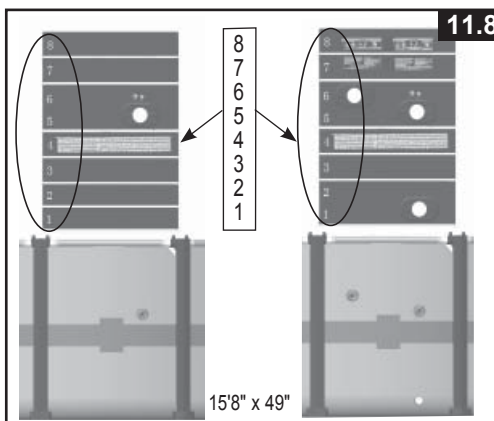
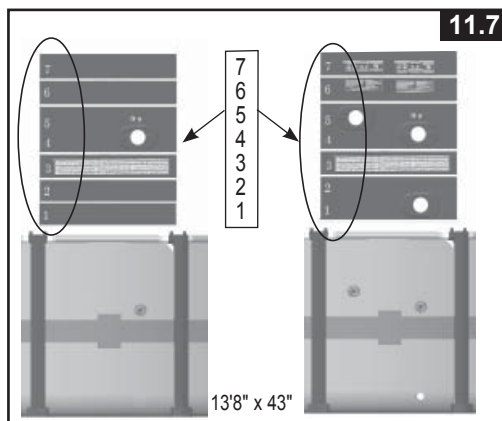
- Расположите доски боковой панели с отверстиями снаружи стенки бассейна, где расположены входное и выходное отверстия. Разверните боковые доски от пакета и скользите комбинацию бокового дна с одной дыркой (19) сначала внизу посты поддержки и вставляют на вертикальном крае нижнего рельса. Следуйте с последовательностью номера с дна к вершине. Жёлоб каждой новой доски нужно вставить в шпонку предыдущей доски. Номера досок должны быть направлены наружу. Установите группу досок с двумя отверстиями (18), помеченные номерами «5 и 6», через опорные планки и вставьте нижнюю грань доски «5» в шпонку боковой доски, помеченную номером «4» (см.рис. 11.1 & 11.2).



- По часовой стрелке прикрутите соединения плунжерного клапана (15) к резным соединениям фильтра, которые уже вставлены в стенки бассейна (см.рис. 11.3). По часовой стрелке прикрутите плунжерные клапаны к их соединениям (15). Закройте клапаны, надавливая на рукоятку, поворачивая её по часовой стрелке, как описано в руководстве к насосу-фильтру. Теперь колпачки клапана фильтра (16) можно вынуть из резных соединений фильтра изнутри бассейна (см.рис. 11.4 & 11.5).
- Продолжите, чтобы закончить установку боковой панели, устанавливая остальные боковые доски, помеченные номерами «7» и «8» (см.рис. 11.6, 11.7 & 11.8).

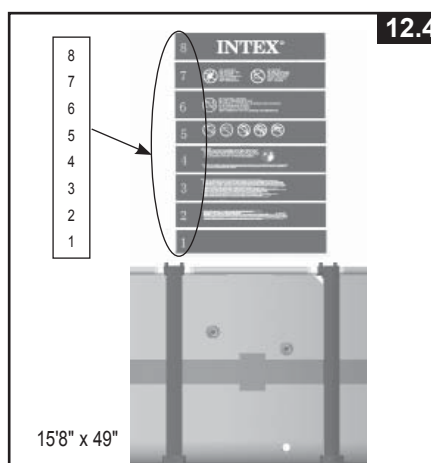
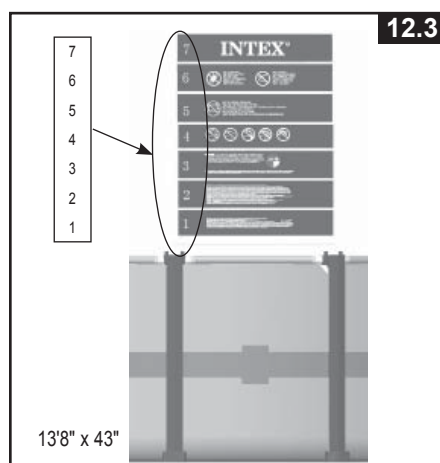
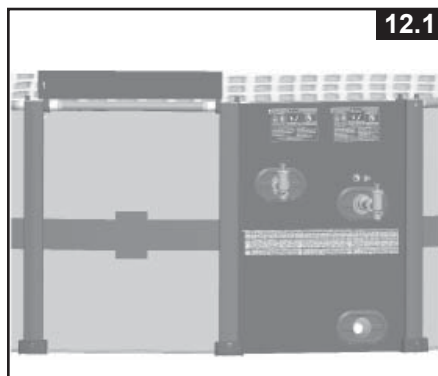


УСТАНОВКА ОГРАЖДЕНИЯ ДЛЯ БАССЕЙНА (продолжение)



4б. Установка боковой панели «с предупреждениями»

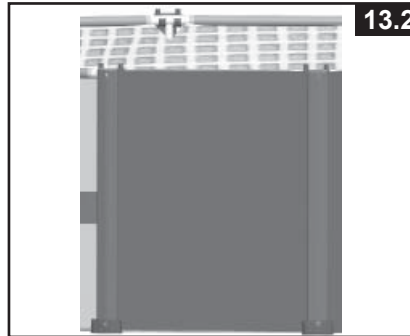
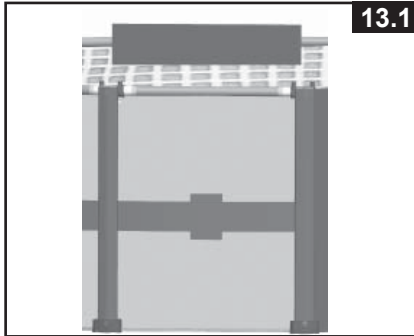
- Расположите боковую панель с предупреждениями, так чтобы она хорошо просматривалась пользователями бассейна перед входом в бассейн. Разверните боковые доски с пакета и скользите боковой дверь сначала вниз по посты поддержки и вставляются на вертикальном крае нижнего рельса. Следуйте с последовательностью номера с дна к вершине. Жёлоб каждой новой доски нужно вставить в шпонку предыдущей доски. Номера досок должны быть направлены наружу (см.рис. 12.1 & 12.2).



УСТАНОВКА ОГРАЖДЕНИЯ ДЛЯ БАССЕЙНА (продолжение)

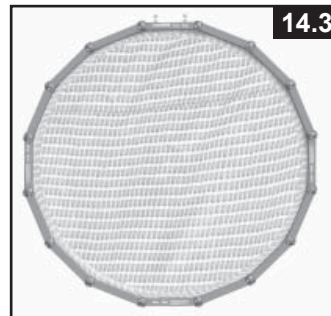
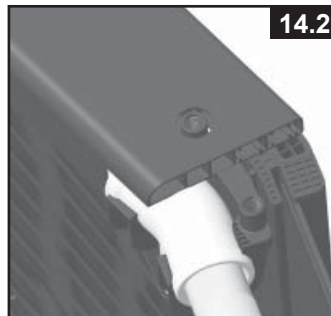
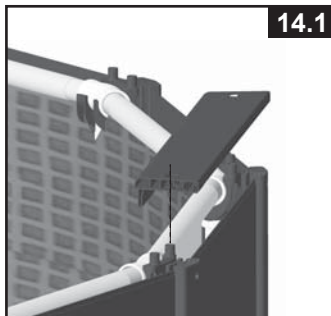
4с. Установка других боковых панели

- Вставьте боковые доски одну за другой снизу вверх. Вставьте жёлоб первой боковой доски в вертикальную грань нижней рельсы, и жёлоб последующей боковой доски в шпонку на каждой предыдущей доске. Боковые стенки с набивными деревянными прожилками должны быть выставлены наружу (см.рис. 13.1 & 13.2).



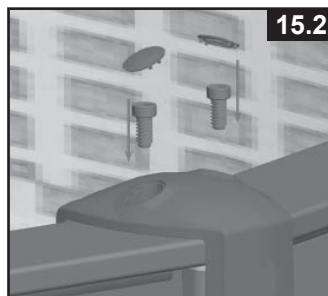
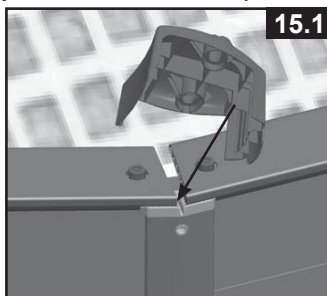
5. Установка верхнего бортика

Прикрепите отдельные элементы верхнего бортика (12) к верхней грани установленной боковой панели, таким образом, чтобы отверстия на концах бортика были одеты на болты верхних хомутов (13). Убедитесь, что жёлоб внизу бортика надёжно насажен на грань верхней доски (12). Повторяйте это действие, пока все верхние бортики не будут зафиксированы на верхних хомутах и боковых досках. **ЗАМЕЧАНИЕ:** Есть 4 элемента бортика, на которых напечатанным текстом предупреждений. Устанавливайте эти 4 элемента поочередно в порядке через три других бортика без надписей (см.рис. 14.1, 14.2 & 14.3).



6. Установка крышки верхнего хомута

Установите крышку верхнего хомута (11), в месте, где встречаются концы 2х бортиков. Вставьте выступ верхней крышки зажима в паз на верхнем краю опорного шеста. Совместите все отверстия крышки с отверстиями на бортиках и на опорной панели. Вставьте и закрутите болты (10) в каждое их резных отверстий, торчащие через отверстия на крышке. Используйте гаечный ключ (22), а затем закройте болты водонепроницаемыми колпачками (9). Повторяйте это действие, пока все крышки верхнего хомута не будут зафиксированы на верхних хомутах и опорных планках (см. рис. 15.1, 15.2 & 15.3).



ОБСЛУЖИВАНИЕ БАСЕЙНА И ИСПОЛЬЗУЕМЫЕ ХИМИЧЕСКИЕ ПРЕПАРАТЫ

⚠ ВНИМАНИЕ

ПОМНИТЕ

- Оберегайте всех пользователей от заражений, сохраняя бассейн чистым. Не глотайте воду из бассейна. Поддерживайте общую гигиену тела.
- Сохраняйте Ваш бассейн чистым и прозрачным. Дно бассейна должно быть всегда видно с наружного барьера бассейна.
- Не подпускайте детей к чехлам для бассейна во избежание запутывания, утопления или других серьезных повреждений.

Уход за водой

Обслуживание бассейна и используемые хим. ср-ва являются фактором, определяющим внешний вид и срок службы бассейна, в равной степени как и обеспечение чистой и безопасной для здоровья воды. Необходимо проведение определенных процедур анализа воды. Для выполнения подобного рода процедур обратитесь к специалисту. Строго следуйте письменным инструкциям производителей хим. препаратов.

1. Следите за тем, чтобы нерастворенные части хлора не попали на материал бассейна.
Гранулированный или хлор в виде таблеток предварительно растворяется в ведре воды. То же самое относится и к жидкому хлору.
2. Никогда не смешивайте хим. препараты; при необходимости добавляйте один химикат через какое-то время после другого и тщательно размешивайте в воде бассейна.
3. Сачок и пылесос для бассейна INTEX® помогает поддерживать чистоту воды в бассейне. По поводу приобретения данных видов продукции обращайтесь к местным продавцам.
4. Не используйте для чистки бассейна аппараты, дающие сильный напор воды.

ВЫЯВЛЕНИЕ НЕИСПРАВНОСТЕЙ

Проблема	писание проблемы	Причина возникновения	Способ устранения
Морские водоросли	<ul style="list-style-type: none"> • Зеленоватая вода. • Зеленые или черные пятна на материале бассейна. • Материал бассейна скользкий и/или имеет неприятный запах. 	<ul style="list-style-type: none"> • Не отрегулированы уровни хлора и водородного показателя. 	<ul style="list-style-type: none"> • Необходимо более сильное (шоковое) хлорирование воды. Откорректируйте уровень водородного показателя до уровня, рекомендованного местным магазином Intex®. • Пропылесосьте дно бассейна. • Установите надлежащий уровень хлора.
Окрашенная вода	<ul style="list-style-type: none"> • При применении хлора вода принимает голубой, коричневый, или же черный цвет. 	<ul style="list-style-type: none"> • Медь, железо или марганец, вошли в реакцию окисления с добавленным хлором. 	<ul style="list-style-type: none"> • Регулируйте водородный показатель до рекомендованного уровня. • Прогоняйте воду через фильтр, пока она не станет чистой. • Чаще меняйте картридж.
Взвесь в воде	<ul style="list-style-type: none"> • Мутная вода; вода имеет молочный вид. 	<ul style="list-style-type: none"> • Слишком высокая "жесткость" воды, что вызвано слишком высоким уровнем показателя водорода. • Низкое содержание хлора. • Присутствие постороннего вещества в воде. 	<ul style="list-style-type: none"> • Скорректируйте водородный показатель. Обратитесь за рекомендациями в местный пункт розничной торговли. • Установите надлежащий уровень хлора. • Почистите или замените фильтр.
Постоянно низкий уровень воды	<ul style="list-style-type: none"> • Уровень воды в бассейне ниже, чем днем раньше. 	<ul style="list-style-type: none"> • Разрыв или прокол в обшивке бассейна или шлангах. • Ослабли сливные клапаны. 	<ul style="list-style-type: none"> • Заклейте дыру с помощью прилагающегося рем. Комплекта. • Сильнее завинтите насадки опор. • Замените шланги.
Осадок на дне бассейна	<ul style="list-style-type: none"> • Грязь или песок на дне бассейна. 	<ul style="list-style-type: none"> • Песок был занесен в бассейн снаружи; очень частое использование бассейна. 	<ul style="list-style-type: none"> • Используйте пылесос intex для чистки дна бассейна.
Мусор на поверхности воды	<ul style="list-style-type: none"> • Листья, насекомые и т. д. 	<ul style="list-style-type: none"> • Бассейн размещен слишком близко к деревьям. 	<ul style="list-style-type: none"> • Используйте скиммер intex.

УХОД ЗА БАССЕЙНОМ & ДРЕНАЖ



ПРЕДОСТЕРЕЖЕНИЕ

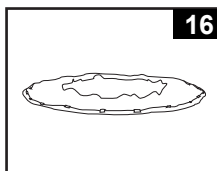
Строго следуйте указаниям производителей и обращайте внимание на предостережения относительно вероятной опасности и вреда для здоровья.

Запрещается добавлять хим. Препараты в воду, если в бассейне люди. Подобное действие может вызвать раздражение глаз и кожи. Концентрированные соединения хлора могут вызвать повреждения материала бассейна. Ни при каких обстоятельствах компании Intex Recreation Corp., Intex Development Co. Ltd., их агентства, компании-представители, сервисные центры, предприятия розничной торговли и служащие не несут ответственности перед покупателем за расходы, связанные с потерей воды бассейна или хим.препаратов, а также за причиненный водой ущерб. **Держите запасные картриджи для фильтра под рукой. Меняйте картриджи каждые две недели.** Компания рекомендует применять Krystal Clear™ насос с фильтром INTEX ко вс ем наземным бассейнам.

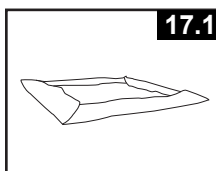
ИЗБЫТОК ДОЖДЕВОЙ ВОДЫ: Чтобы избежать повреждения бассейна и его переполнения, немедленно сливайте дождевую воду, если она поднимает общий уровень воды в бассейне выше максимально допустимого.

Как правильно сушить и хранить бассейн

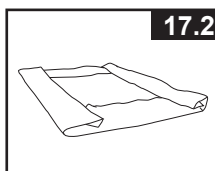
1. Сверьтесь с местным законодательством относительно утилизации использованной воды.
2. Проверьте, правильно ли присоединена дренажная пробка (на внутренней стороне бассейна).
3. Снимите крышку с дренажного клапана на внешней стороне бассейна.
4. Прикрепите раструбный конец садового шланга к патентованному адаптеру для шланга.
5. Отведите противоположный конец шланга в то место, где можно произвести безопасный слив воды.
6. Прикрепите адаптер для шланга к спускному клапану. **ПРИМЕЧАНИЕ: Присоединение переходника вызовет вскрытие дренажной пробки на внутренней стороне бассейна, что повлечет за собой немедленный слив воды.**
7. Когда вода перестала стекать, поднимите бассейн за край, противоположный сливу, вылейте оставшуюся воду и протрите бассейн насухо.
8. После того, как будет произведен слив воды, разъедините шланг и переходник.
9. Вставьте дренажную пробку обратно в дренажный клапан на внутренней стороне бассейна.
10. Наденьте крышку обратно на дренажный клапан на внешней стороне бассейна.
11. Полностью выпустите воздух из надувного кольца и снимите все пробки.
12. Необходимо высушить бассейн и все комплектующие перед тем как убрать их на хранение. Просушить ткань бассейна на солнце и только после этого свернуть (см. рис. 16). Используйте тальк, чтобы предотвратить винил от склеивания и чтобы абсорбировать забытую Вами воду.
13. Придайте бассейну квадратную форму. Начните свертывание с одной стороны; заверните 1/6 часть материала бассейна. Затем повторите эти же манипуляции с противоположной стороны, свернув материал бассейна в несколько раз (см. рис. 17.1 и 17.2).
14. Когда две стороны сойдутся, просто сложите одну с другой, как закрывают книгу (см. рис. 18.1 и 18.2).
15. Загните два длинных края к середине (см. рис. 19).
16. Сложите один край с другим, как если бы Вы закрывали книгу, и расправьте складки (см. рис. 20).
17. Храните все детали бассейна в сухом месте, при температуре между 0 и 40 градусами по Цельсию, лучше на полке стеллажа.
18. Упаковку можно использовать для хранения.



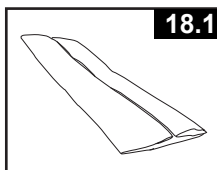
16



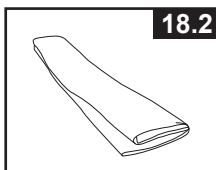
17.1



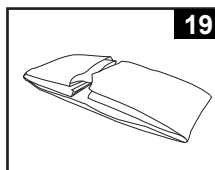
17.2



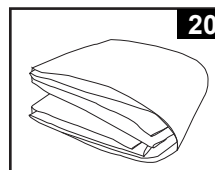
18.1



18.2



19



20

ПОДГОТОВКА К ЗИМЕ

Подготовьте к зиме Ваш сборно-разборный бассейн

После использования Вы можете легко собрать бассейн и убрать его в безопасное место. Вам необходимо собрать бассейн и убрать его в отапливаемое место, если температура опустилась ниже 5 градусов по Цельсию, во избежание повреждений. Проморзание может повредить ткань бассейна. Посмотрите раздел «Как слить воду из бассейна».

Если температура не опускается ниже 5 градусов в Вашем районе, и Вы решили оставить бассейн на улице, необходимо принять следующие меры:

1. Чистите ВАШ БАССЕЙН тщательно (контролируйте, что бы верхнее кольцо в бассейнах Easy Set или овально-каркасном бассейне было всегда правильно надуту).
2. Выньте скиммер (если он применяется) или другое оборудование по очистке воды. Перед хранением удостоверьтесь, что детали оборудования чистые и совершенно сухие.
3. Заткните входной и выходной отверстия с внутренней стороны бассейна имеющимися резиновыми колпачками. Закройте входной и выходной подводные клапаны.
4. Выньте лестницу (если применяется) и уберите в безопасное место. Перед уборкой лестницы удостоверьтесь, что она сухая.
5. Выньте шланги, присоединяющие фильтр-насос к бассейну.
6. Используйте, если необходимо соответствующие зимние реагенты. Проконсультируйтесь с Вашим местным поставщиком оборудования, так как разные районы могут сильно меняться.
7. Накрывайте бассейн чехлом от Intex. **ВАЖНО: ЧЕХОЛ INTEX НЕ ЗАЩИТНОЕ ПОКРЫТИЕ.**
8. Чистите и сушите насос, оборудование и шланги. Выньте и выбросьте старый отработанный картридж для фильтра (сохраните запасной картридж, для следующего сезона).
9. Внесите детали фильтра в дом и уберите в безопасное и сухое место желательно между 0 и 40 градусами по Цельсию.

ОБЩИЕ ПРАВИЛА БЕЗОПАСНОСТИ ПРИ КОНТАКТЕ С ВОДОЙ

Водные процедуры сами по себе не только дарят радость и веселье, но еще и оказывают мощное терапевтическое воздействие. К сожалению, при этом существует определенный риск получения травм и даже вероятность летального исхода. С целью снижения риска подобного рода, внимательно прочитайте и строго следуйте всем прилагающимся инструкциям и указаниям. Примите во внимание, что все инструкции не могут охватывать все вероятные причины возникновения опасных ситуаций.

Для лучшего обеспечения безопасности ознакомьтесь со списком следующих правил, предоставленных всемирными Организациями Контроля за Безопасностью:

- Требуйте постоянного наблюдения за детьми. Компетентный взрослый должен назначаться «спасателем» или «наблюдателем», особенно если дети находятся в бассейне или поблизости от него.
- Научитесь плавать.
- Выделите время, чтобы обучиться приемам первой помощи.
- Проинструктируйте того, кто будет наблюдать за использованием бассейна, о потенциальных опасностях и об использовании защитных устройств, таких как запертые двери, барьеры и т.д.
- Проинструктируйте всех, кто пользуется бассейном, включая детей, о том, что нужно делать в чрезвычайных ситуациях.
- Всегда руководствуйтесь здравым смыслом, когда отдыхаете на воде.
- Наблюдайте, наблюдайте, наблюдайте.

ВРЕМЕННАЯ ГАРАНТИЯ

Бассейн Intex был изготовлен с использованием самых качественных материалов. Все детали к насосу и фильтру были проверены на наличие брака, перед тем как выпустить их в продажу. Данная Ограниченная Гарантия распространяется только на продукцию Intex.

Эта ограниченная гарантия дополняет, а не заменяет Ваши законные права и средства правовой защиты. В случае, если эта гарантия противоречит Вашим законным правам, последние получают приоритет. Например, Закон о правах потребителя в странах Европейского Союза обеспечивает законные права в дополнение к страховому покрытию, которое Вы получаете благодаря этой ограниченной гарантии: для получения большей информации о Законе о правах потребителя в Европейском союзе, посетите сайт Европейского Потребительского Центра http://ec.europa.eu/consumers/ecc/contact_en/htm.

Обеспечение данной гарантии распространяется только на покупателей оригинального товара. Данная Ограниченная Гарантия действительна в течение 90 дней с даты розничной покупки. Храните чек на покупку вместе с этим руководством по пользованию, т.к. для доказательства покупки товара нужен, будет чек на покупку.

Если в течение 90 дней обнаружен производственный брак, свяжитесь с ближайшим сервисным центром Интекса, указанным на отдельной странице «Официальные сервисные центры». Если изделие подпадает под гарантийные условия, то Сервисный Центр заберёт его с целью исследования и обнаружения обоснованности претензии. Если изделие покрывается гарантией, то его Вам починят или заменят на такой же, или аналогичный (на усмотрение Интекс) товар абсолютно бесплатно.

Помимо этой гарантии и других законных прав в Вашей стране, другие гарантии не предполагаются. Ни при каких обстоятельствах Интекс не будет ответственен перед Вами или третьим лицом за прямой или случайный урон, являющийся следствием Ваших действий или действий работников Интекс (включая при производстве изделия). В некоторых странах или в судебной практике некоторых стран не разрешается оговорка об исключении или ограничении случайного или косвенного ущерба, поэтому вышеуказанное ограничение или исключение может к вам не относиться.

Учтите, что гарантия не распространяется на следующие случаи:

- Если повреждение Бассейн Intex является следствием халатного, чрезмерного использования или неправильного включения и установки, а так же вследствие несчастного случая, небрежной транспортировки или хранения.
- Если повреждение Бассейн Intex произошло по независящим от Intex причинам, включая проколы, разрывы, царапины или изнашивание, а так же вследствие пожара, наводнения, обледенения, ливня или других природных явлений.
- На составные части и детали, которые не выпускает Интекс
- Если изделие изменяли, чинили или разбирали не сотрудники сервисного центра Интекс.

Эта временная гарантия не действительна, если насос с фильтром подвергался покупателем порче в результате халатности, неправильного обращения или транспортировке, неверном хранении, использовании не по назначению, или порче в результате не зависящих от компании Intex ситуаций.

Внимательно прочитайте руководство для пользователя и следуйте инструкциям по правильной эксплуатации и обслуживания Вашего бассейна Intex. Всегда проверяйте изделие перед использованием. Изделие не подлежит Временной гарантии в случае нарушения пунктов инструкции по эксплуатации.

Дата изготовления: дата указана на изделии или упаковке.
Срок службы: Производителем не определен. Сделано в Китае

